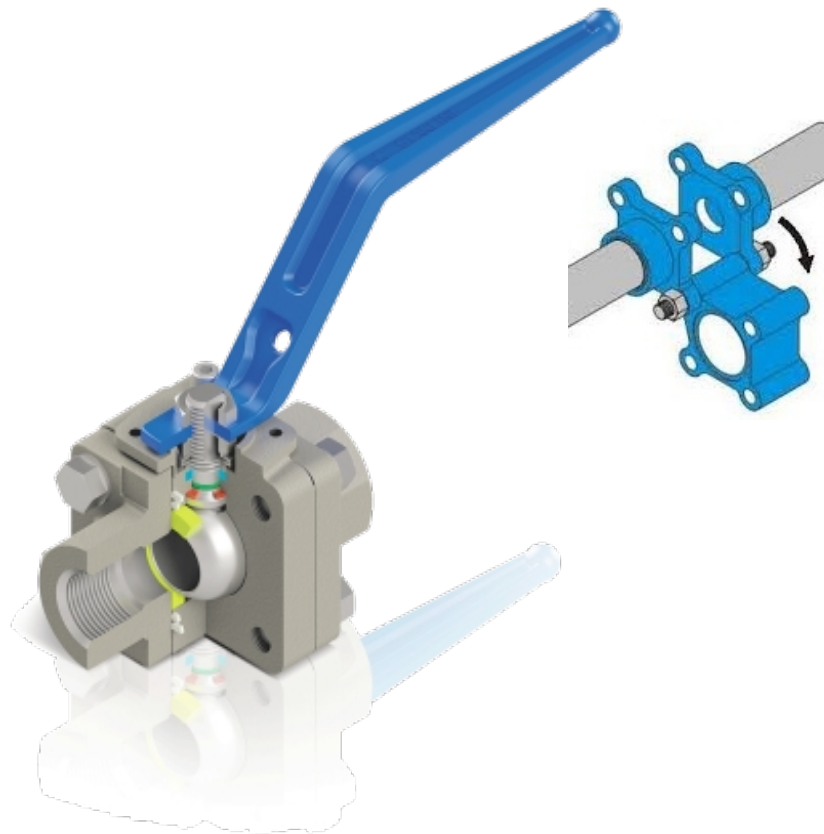


CECHY SZCZEGÓLNE:

- produkt w całości europejski (EU)
- zawór wykonany ze stali kutej
- podwójne uszczelnienie korpusu
- potrójne uszczelnienie dławicy (ISO15848)
- testy udarowościowe dla niskich temp.
- odciążenie uszczelnień



Budowa: korpus trzy-częściowy – pełna kula – wrzeczono w konstrukcji „anti blow out” – miękkie uszczelnienie – antystatyczny-przyłącze ISO 5211 tylko w zaworach zautomatyzowanych.

Rozmiar: DN 10 – 40 pełny przełot
Dn 15 – 50 przełot zredukowany
¼” – 1.1/2” pełny przełot
½” – 2” przełot zredukowany

Temperatura: -100 °C do +260 °C
ASME B16.34 – ASME B31.1 – BS5351

Konstrukcja: Zgodnie z dyr. PED 2016/68/UE

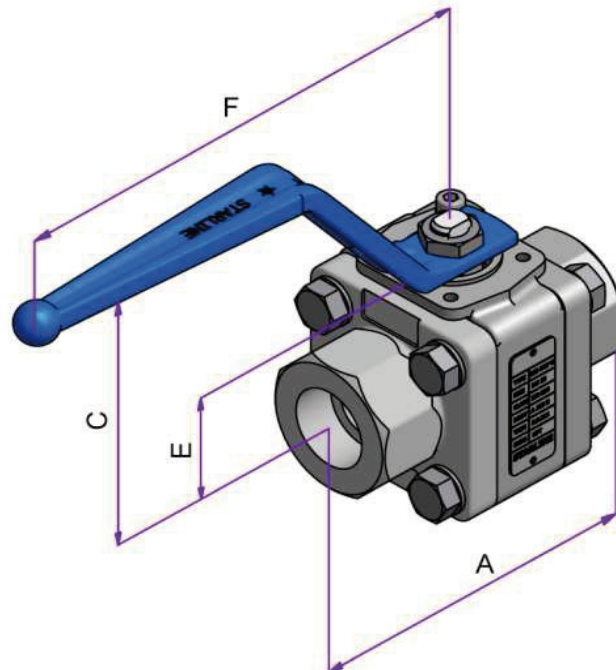
Certyfikacja: ATEX 94/9/EC , SIL 3 cert. 3.1 EN 10204

Zastosowanie: energetyka, przemysł chemiczny, wydobywczy

Klasa ciśnieniowa: PN100– 138 (ASME 600 – 800 LBS)

TABELA MATERIAŁOWA

Opis	Stal kuta węglowa	Stal kuta nierdzewna kwasoodporna
Wrzeciono antystatyczne <i>konstrukcja przeciwwydmuchowa</i>	1.4401	1.4401
Kula pełna	1.4401	1.4401
Uszczelnienie główne kuli	RPTFE	PTFE (RPTFE)
Uszczelka korpusu (podwójne)	RPTFE	RPTFE
Korpus – odkuwka	1.0508	1.4401-A182 F316/316L (dual cert)
Końcówki przyłączeniowe kute	1.0508	1.4401-A182 F316/316L (dual cert)



DN (rozmiar)	Przelot mm	A mm	C mm	F mm	E mm	Kod zamówieniowy wersja st. węglowa	Kod zamówieniowy wersja st. kwasoodporna
10 (3/8")	11,1	75	79	144	30,5	135RR* DN10	136TR* DN10
15 (1/2")	14,2	80	81	144	32,5	135RR* DN15	136TR* DN15
20 (3/4")	20,5	100	98	172,5	38	135RR* DN20	136TR* DN20
25 (1")	25,4	110	100	172,5	39	135RR* DN25	136TR* DN25
32 (1-1/4")	31,7	120	110	218	43,5	135RR* DN32	136TR* DN32
40 (1-1/2")	38	140	112	218	47,5	135RR* DN40	136TR* DN40
50 (2")	38	140	112	218	47,5	235RR* DN50	236TR* DN50

*) rodzaj przyłącza **B/S/G/R/N** patrz poniżej.



Zawór kulowy standardowy DN10-DN50 PN138 T_{maks} 260 st C

81-331 PRZYJAŻŃ
gm. Żukowo
pomorskie
tel. +48 58 520 81 62
tel. 509 855 595

RODZAJE KOŃCÓWEK – PRZYŁĄCZY ZAWORÓW

do spawania doczołowego

B (ASME B16.5 BW)
Sch. 10S-40-80-XS



do spawania pachwinowego

S (ASME B16.11 SW)



gwint wewnętrzny

G (BSPP ISO 228/1)
R (BSPT ISO 7/1)
N (NPT ASME 1.20.1)



AUTOMATYZACJA AKCESORIA (BLOKADY I RĘKOJEŚCI)

Siłowniki pneumatyczne, zębatkowe podwójnego i pojedynczego działania. Wykonania nierdzewne lub pokrycia teflonowe. Ciśnienie zasilania od 3 do 8 bar.

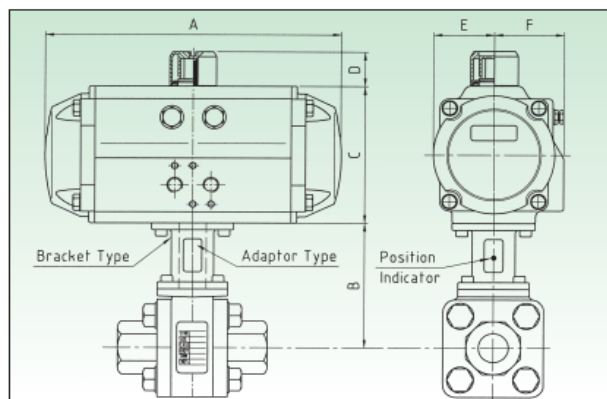
Rękojeści do izolowanych rurociągów.

Siłowniki hydrauliczne.
Napędy elektryczne.

Elektrozawory sterujące Namur.

Przekładnie ślimakowe, awaryjne.

Skrzynki wyłączników krańcowych.



Instrukcje montażu i warunki gwarancji do pobrania na www.baltiva.pl w zakładce Warto wiedzieć.
W sprawie rysunków modeli 3D prosimy o kontakt info@baltiva.pl