



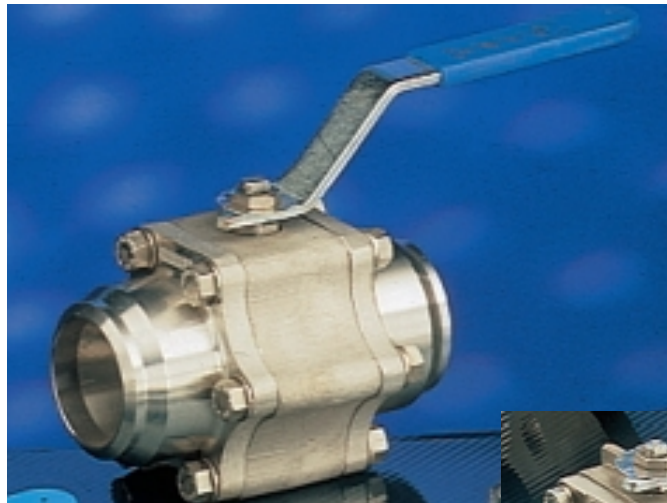
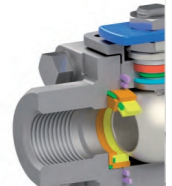
**Zawór kulowy
WYSOKOTEMPERATUROWY
DN10-DN100
PN150 T_{maks} 450 st. C**

**81-331 PRZYJAŻŃ
gm. Żukowo
pomorskie**
tel. +48 58 520 81 62
tel. 509 855 595

CECHY SZCZEGÓLNE:



- produkt w całości europejski (EU)
- zawór wykonany ze stali kutej
- podwójne uszczelnienie korpusu
- potrójne uszczelnienie dławicy (ISO15848)
- testy udarowościowe dla niskich temp.
- odciążenie uszczelnień
- Konstrukcja kapsułkowa.



Budowa: korpus trzy-częściowy – **pełna kula** – wrzeczono w konstrukcji „anti blow out – miękkie uszczelnienie w kapsułce – antystatyczny- przyłącze ISO 5211 tylko w zaworach zautomatyzowanych.

Rozmiar: DN 10 – 80 pełny przelot
Dn 15 – 100 przelot zredukowany
do 3” pełny przelot
½” – 4” przelot zredukowany

Temperatura: -100 °C do **+450 °C**
ASME B16,34 – ASME B31.1 – BS5351

Konstrukcja: Zgodnie z dyr. **PED 2016/68/UE**

Certyfikacja: **ATEX 94/9/EC , SIL 3 cert. 3.1 EN 10204**

Zastosowanie: energetyka, przemysł chemiczny, wydobywczy

Klasa ciśnieniowa: PN100– **150** (ASME 600 – **900** LBS)



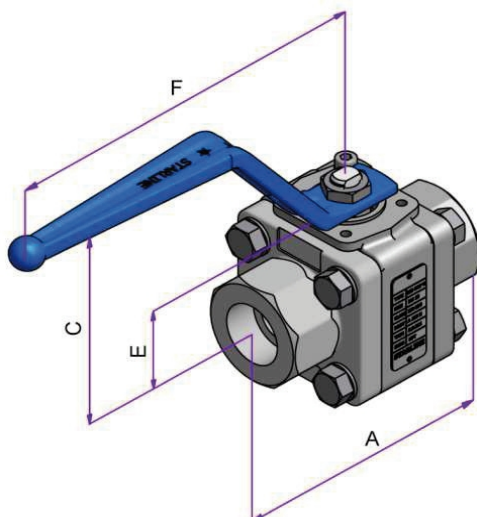
**Zawór kulowy
WYSOKOTEMPERATUROWY
DN10-DN100
PN150 T_{max} 450 st. C**

**81-331 PRZYJAŻŃ
gm. Żukowo
pomorskie**
tel. +48 58 520 81 62
tel. 509 855 595

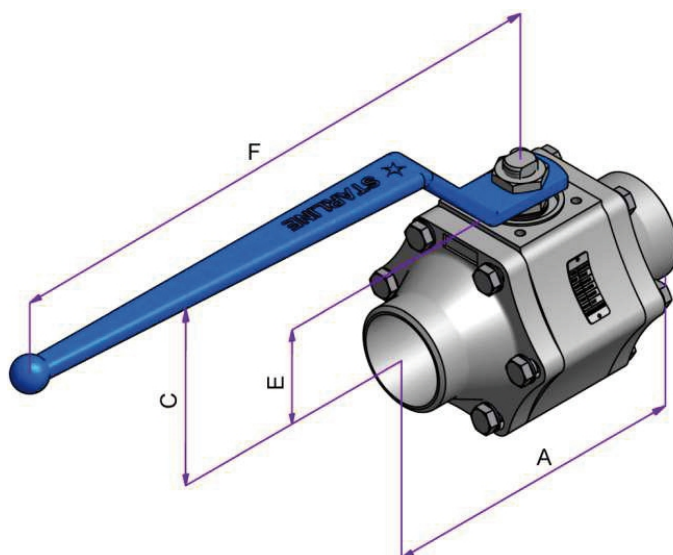
TABELA MATERIAŁOWA

Opis	Stal kuta węglowa	Stal kuta nierdzewna kwasoodporna
Wrzeciono antystatyczne konstrukcja przeciwwydmuchowa	1.4401	1.4401
Kula pełna	1.4401	1.4401
Uszczelnienie główne kuli	RPTFE / G _A	PTFE / RPTFE / G _A
Uszczelka korpusu (podwójne)	Grafit	Grafit
Korpus – odkuwka	1.0508	1.4401-A182 F316/316L (dual cert)
Końcówki przyłączeniowe kute	1.0508	1.4401-A182 F316/316L (dual cert)

DN10-DN40



DN50-DN100



DN (rozmiar)	Przelot mm	A mm	C mm	F mm	E mm	Kod zamówieniowy wersja st. węglowa do temp 280 st. C PN150	Kod zamówieniowy wersja st. węglowa do temp 450 st. C PN40	Kod zamówieniowy wersja kwasoodporna do temp 180 st. C
10 (3/8")	11,1	75	79	144	30,5	115RR* DN10	115GR* DN10	116TR* DN10
15 (1/2")	14,2	80	81	144	32,5	115RR* DN15	115GR* DN15	116TR* DN15
20 (3/4")	20,5	100	98	172,5	38	115RR* DN20	115GR* DN20	116TR* DN20
25 (1")	25,4	110	100	172,5	39	115RR* DN25	115GR* DN25	116TR* DN25
32 (1-1/4")	31,7	120	110	218	43,5	115RR* DN32	115GR* DN32	116TR* DN32
40 (1-1/2")	38	140	112	218	47,5	115RR* DN40	115GR* DN40	116TR* DN40
50 (2")	49	191	122	218	58,7	115RR* DN50	115GR* DN50	116TR* DN50
65 (2-1/2")	62	210	136	420	70	115RR* DN65	115GR* DN65	116TR* DN65
80(3")	76	305	150	420	87	115RR* DN80	115GR* DN80	116TR* DN80
100(4")	76	305	150	420	87	215RR* DN100	215GR* DN100	216TR* DN100

*) rodzaj przyłącza B/S/G/R/N patrz poniżej.

SERIA 115GR * nie może być stosowana do pary mokrej.



**Zawór kulowy
WYSOKOTEMPERATUROWY
DN10-DN100
PN150 T_{maks} 450 st. C**

**81-331 PRZYJAŻŃ
gm. Żukowo
pomorskie**
tel. +48 58 520 81 62
tel. 509 855 595

RODZAJE KOŃCÓWEK – PRZYŁĄCZY ZAWORÓW

do spawania doczołowego

B (ASME B16.5 BW)
Sch. 10S-40-80-XS



do spawania pachwinowego

S (ASME B16.11 SW)



gwint wewnętrzny

G (BSPP ISO 228/1)
R (BSPT ISO 7/1)
N (NPT ASME 1.20.1)



**AUTOMATYZACJA AKCESORIA
(BLOKADY I RĘKOJEŚCI)**

Siłowniki pneumatyczne, zębatkowe podwójnego i pojedynczego działania. Wykonania nierdzewne lub pokrycia teflonowe. Ciśnienie zasilania od 3 do 8 bar.

Rękojeści do izolowanych rurociągów.

Blokady Rękojeści

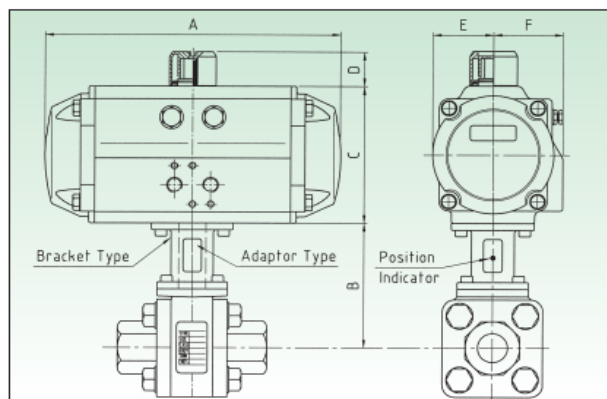
Siłowniki hydrauliczne.

Napędy elektryczne.

Elektrozawory sterujące Namur.

Przekładnie ślimakowe, awaryjne.

Skrzynki wyłączników krańcowych.



Instrukcje montażu i warunki gwarancji do pobrania na www.baltiva.pl w zakładce Dokumenty.
W sprawie rysunków modeli 3D prosimy o kontakt info@baltiva.pl