

CECHY SZCZEGÓLNE:

- produkt w całości europejski (EU)
- zawór wykonany ze stali kutej
- podwójne uszczelnienie korpusu
- potrójne uszczelnienie dławicy (ISO15848)
- testy udarowości dla niskich temp.
- zgodność z normą **PN-ISO 23553-1 (EN161-264)**



Elementy instalacji przykotłowych, parowych i olejowych w stacyjkach mazutowych i rozpałkowych.
Standardowe wykonanie na olej, powietrze, parę wodną; zawór ze stali węglowej, przyłącza do spawania, ciśnienie powietrza sterującego 5.5 bara, skrzynka z 2 wył. krańcowymi, elektrozawór z cewką 24VDC.

Budowa: korpus zaworu trzy-częściowy – siłownik pneumatyczny zębatkowy – skrzynka wyłączników krańcowych (2 wył) – elektrozawór sterujący z cewką i wtyczką.

Rozmiar: DN 10 – 80 pełny przelot
Dn 100 przelot zredukowany do 3” pełny przelot 4” zredukowany

Czas zamknięcia poniżej 1 sekundy

Temperatura: -20(-40) °C do **+450 °C**
ASME B16,34 – ASME B31.1 – BS5351

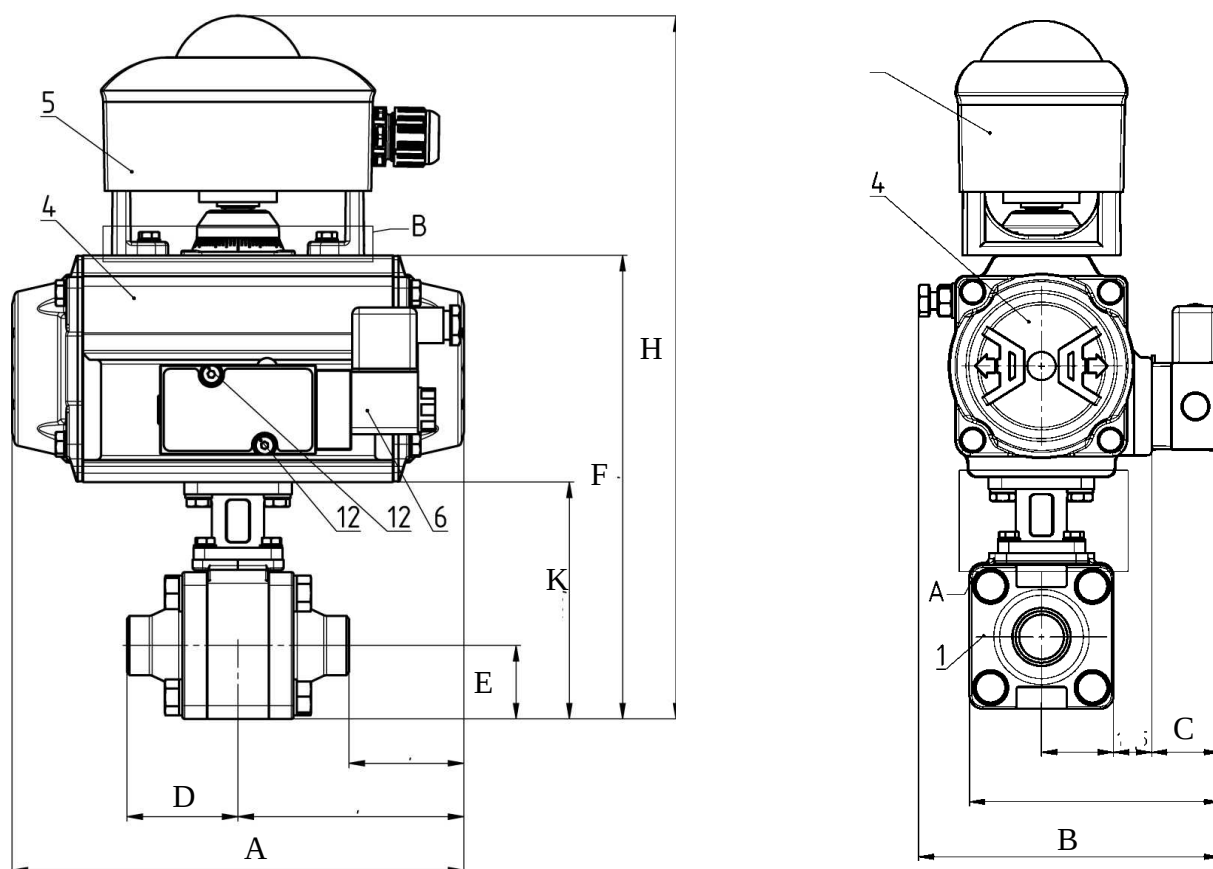
Konstrukcja: Zgodnie z dyr. **PED 2016/68/UE**

Certyfikacja: **ATEX 94/9/EC, SIL 3 cert. 3.1 EN 10204
PN-ISO 23553-1 (EN161-264)**

Zastosowanie: energetyka paliwo :olej lekki, olej ciężki (mazut), gaz ziemny, gaz koksowniczy, inne..
Klasa ciśnieniowa: PN40 - PN100

TABELA MATERIAŁOWA

Nr. poz.	Opis	Wersja stal węglowa	Wersja stal nierdzewna kwasoodporna
1	Zawór kulowy	1.0508 stal kuta	1.4401 stal kuta
2	Zestaw mocujący	Stal nierdzewna	Stal nierdzewna
4	Siłownik pneumatyczny	Aluminium anodyzowane	Aluminium anodyzowane
5	Skrzynka wyłączników	Poliamid + włókno szklane	Poliamid + włókno szklane
6	Elektrozawór sterujący	Aluminiowy korpus	Aluminiowy korpus



DN (rozmiar)	Przelot mm	A mm	H mm	B mm	G mm	F mm	K mm	C mm	D mm	E mm
15 (1/2")	14,2	203	304	138	108	196	94	31	40	26,5
20 (3/4")	20,5	203	316	138	115	208,5	106,5	31	50	33
25 (1")	25,4	259	345	167	131	237	110	31	55	37
32 (1-1/4")	31,7	259	360	167	137	252	125	31	60	42,5
40 (1-1/2")	38	303	391	189	149	283,5	138,5	31	70	46
50 (2")	49	332,5	430	197	108	322	165	31	96	61,5
65 (2-1/2")	62	332,5	446	197	108	338	181	31	105	66,5
80(3")	76	395	522	219	212	415	238	31	152,5	95
100(4")	76	395	522	219	212	415	238	31	152,5	95



**Zawór kulowy
SZYBKODCINAJĄCY
DN15-DN100
PN40 T_{maks} 450 st. C**

81-331 PRZYJAŹŃ
gm. Żukowo
pomorskie
tel. +48 58 520 81 62
tel. 509 855 595

UWAGA :

**ZAWORY KULOWE SZYBKODCINAJĄCE W OBWODZIE BEZPIECZEŃSTWA
MUSZĄ MIEĆ POTWIERDZENIE NA ZGODNOŚĆ Z NORMĄ PN ISO 23553-1
ORAZ SYSTEMEM BEZPIECZEŃSTWA SIL.**

**DOKUMENT TAKI JEST WYSTAWIANY NA KOMPLETNY ZESTAW ZAWÓR + SIŁOWNIK
Z ZAPISANYM NUMEREM SERYJNYM.**

**WYMIANA KTÓREGOKOLWIEK ELEMENTU ZESTAWU SKUTKUJE UTRATĄ
CERTYFIKATU WYMAGANEGO PRZEZ CLDT ORAZ GWARANCJI.**

KODY ZAMÓWIENIOWE

DN	Stal węglowa T _{maks.} = 260 st C	Stal węglowa T _{maks.} = 280 st C	Stal węglowa T _{maks.} = 450 st C	St. kwasoodporna T _{maks.} = 260 st C	St. kwasoodporna T _{maks.} = 280 st C
15 (1/2")	135SBF0SA2052B9	115SBG0SA2052B9	115GBB0SA2052B9	136SBF0SC2052B9	116SBG0SC2052B9
20 (3/4")	135SBF0SA2052B9	115SBG0SA2052B9	115GBB0SA2052B9	136SBF0SC2052B9	116SBG0SC2052B9
25 (1")	135SBF0SA3052B9	115SBG0SA3052B9	115GBB0SA3052B9	136SBF0SC3052B9	116SBG0SC3052B9
32 (1-1/4")	135SBF0SA3052B9	115SBG0SA3052B9	115GBB0SA3052B9	136SBF0SC3052B9	116SBG0SC3052B9
40 (1-1/2")	135SBF0SF3552B9	115SBG0SF3552B9	115GBB0SF3552B9	136SBF0SE3552B9	116SBG0SE3552B9
50 (2")	-	115SBE0SF3552B9	115GBB0SF3552B9	-	116SBE0SE3552B9
65 (2-1/2")	-	115SBE0SF4052B9	115GBB0SF4052B9	-	116SBE0SE4052B9
80(3")	-	115SBD0SF4552B9	115GBB0SF4552B9	-	116SBD0SE4552B9
100 (4")	-	215SBD0SF4552B9	215GBB0SF4552B9	-	216SBD0SE4552B9

Wersje **115G...** przeznaczone są do pary suchej. Nie stosować przy zawilgoceniu.

*Powyższe kody i wymiary gabarytowe dotyczą wykonania standardowego. Każdy zawór szybko-
odcinający może być modyfikowany według wymagań i parametrów Klienta.*

*Modyfikacje takie zmieniają parametry, gabaryty oraz kod zamówieniowy i są przedmiotem osobnej
oferty. Prosimy o zapytania do Działu Technicznego na adres: info@baltiva.pl.*

Popularne modyfikacje :

- brak elektrozaworu
- obniżone ciśnienie sterowania
- wykonanie ATEX
- szybko-otwierający -wydmuchowy
- wyłączniki zbliżeniowe P&F
- siłownik z powłoką PTFE
- temperatura otoczenia -40 st.C.
- przyłącza gwintowane

Instrukcje montażu i warunki gwarancji do pobrania na www.baltiva.pl w zakładce Dokumenty.
W sprawie rysunków modeli 3D prosimy o kontakt info@baltiva.pl

Zastrzegamy sobie prawo do zmian i modyfikacji niniejszej strony katalogowej bez powiadomienia.